


XTENSE

Totem télescopique

 15 min

Généralement utilisé en tant que photocal, le totem télescopique Xtense offre une grande stabilité et solidité, tout en étant léger et compact.

Caractéristiques

- Totem en aluminium télescopique en hauteur et largeur jusqu'à 3 m
- Tubes aluminium robustes de Ø 40 et 30 mm
- Les mâts verticaux et horizontaux se serrent ou se desserrent pour se déployer ou se réduire
- Les pieds s'assemblent aux mâts à l'aide d'une clé allen
- Utilisation en intérieur recommandé
- Sac matelassé et compartimenté inclus



Atouts produit

- Très grande surface de communication de 9 à 18 m²
- Sections numérotées pour faciliter l'assemblage
- Compact et léger à transporter

Support d'impression

- Maille tissu dos noir issu du recyclage
- Maille tissu stretch 180 gr B-s1,d0
- Finition fourreau haut et bas
- Option recto verso
- Impression en sublimation



Mâts télescopiques



Fixation du visuel par fourreau

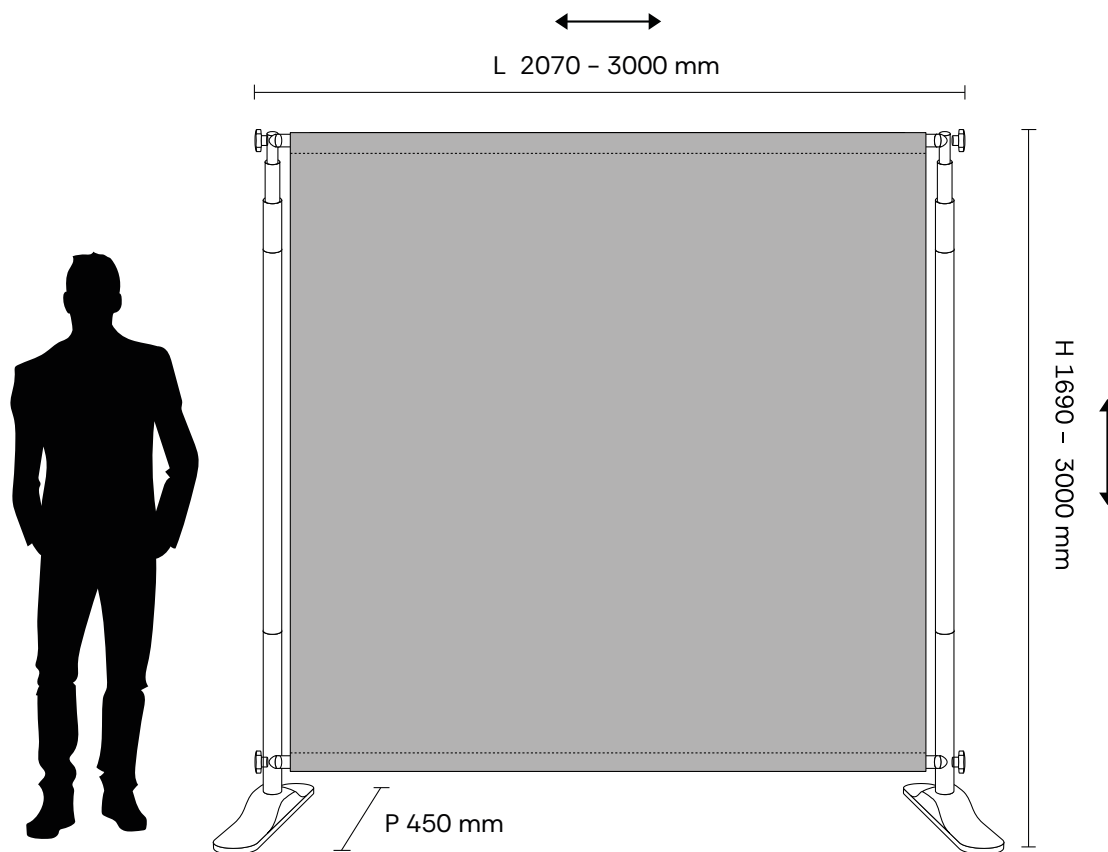


Assemblage des sections avec vis papillon

XTENSE

Totem télescopique

Structure



CD1.1.300.2

Référence	Désignation	Matériaux	Poids net (kg)	Colisage			Poids brut (kg)
				L (mm)	H (mm)	P (mm)	
CD1.1.300.2	XTENSE Totem télescopique 3 m	Aluminium	8	1130	110	270	9

XTENSE

Totem télescopique

Visuels

Référence	Désignation	L (mm)	H (mm)	Poids brut (kg)
Xstretch - Maille extensible B-s1,d0				
VCD1.1.200x20.1	Visuel totem 2000 x 2000 mm	2000	2000	0,7
VCD1.1.240x20.1	Visuel totem 2400 x 2000 mm	2400	2000	1
VCD1.1.240x24.1	Visuel totem 2400 x 2400 mm	2400	2400	1
VCD1.1.290x24.1	Visuel totem 2900 x 2400 mm	2900	2400	1,3
VCD1.1.290x29.1	Visuel totem 2900 x 2900 mm	2900	2900	1,5
VCD1.1.200x20.1D	Visuel totem 2000 x 2000 mm RV	2000	2000	0,7
VCD1.1.240x20.1D	Visuel totem 2400 x 2000 mm RV	2400	2000	1
VCD1.1.240x24.1D	Visuel totem 2400 x 2400 mm RV	2400	2400	2,1
VCD1.1.290x24.1D	Visuel totem 2900 x 2400 mm RV	2900	2400	2,5
VCD1.1.290x29.1D	Visuel totem 2900 x 2900 mm RV	2900	2900	3
Xblack - Maille tissu dos noir B-s1,d0				
VCD1.1.200x20.3	Visuel totem 2000 x 2000 mm	2000	2000	1
VCD1.1.240x20.3	Visuel totem 2400 x 2000 mm	2400	2000	1
VCD1.1.240x24.3	Visuel totem 2400 x 2400 mm	2400	2400	1,5
VCD1.1.290x24.3	Visuel totem 2900 x 2400 mm	2900	2400	1,8
VCD1.1.290x29.3	Visuel totem 2900 x 2900 mm	2900	2900	2,2
VCD1.1.200x20.3D	Visuel totem 2000 x 2000 mm RV	2000	2000	2,1
VCD1.1.240x20.3D	Visuel totem 2400 x 2000 mm RV	2400	2000	1
VCD1.1.240x24.3D	Visuel totem 2400 x 2400 mm RV	2400	2400	3
VCD1.1.290x24.3D	Visuel totem 2900 x 2400 mm RV	2900	2400	3,6
VCD1.1.290x29.3D	Visuel totem 2900 x 2900 mm RV	2900	2900	4,4

XTENSE

Totem télescopique

Applications



Première de film

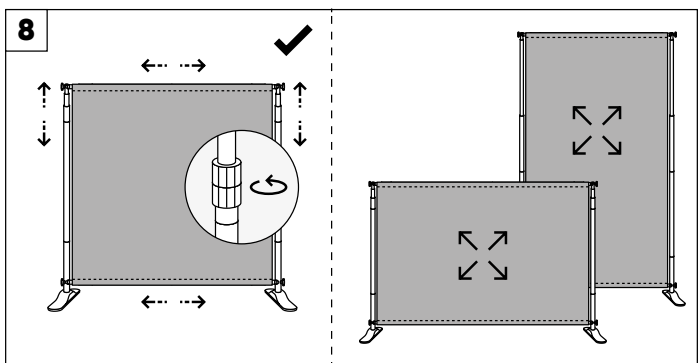
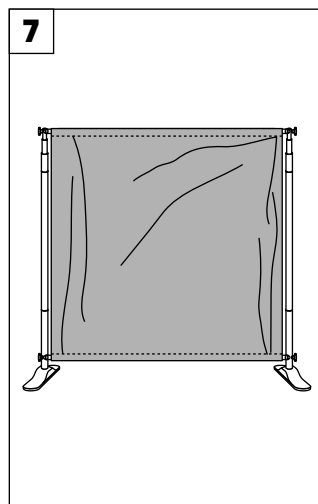
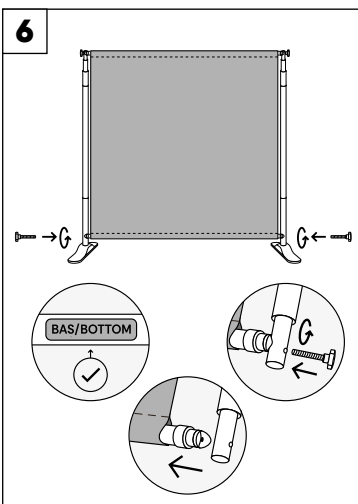
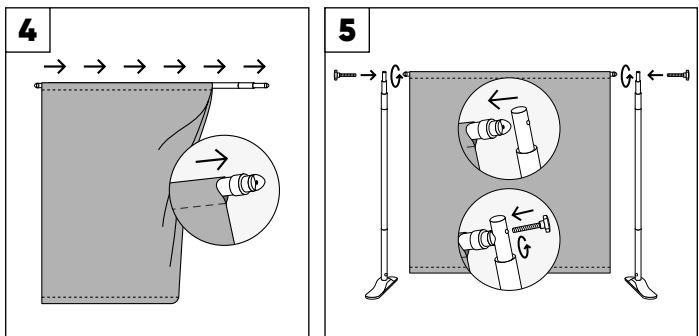
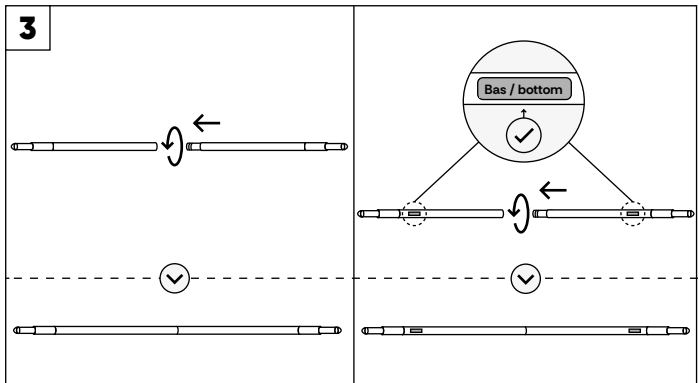
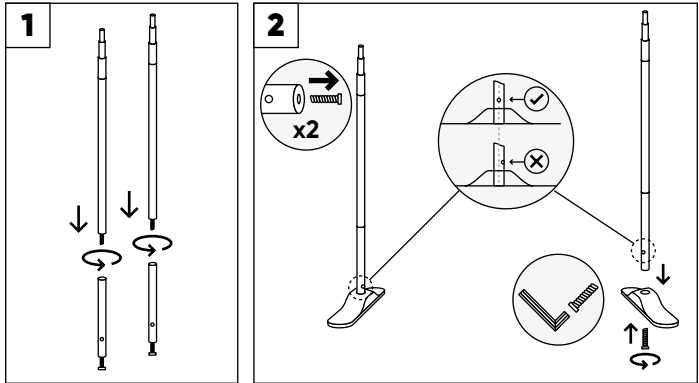
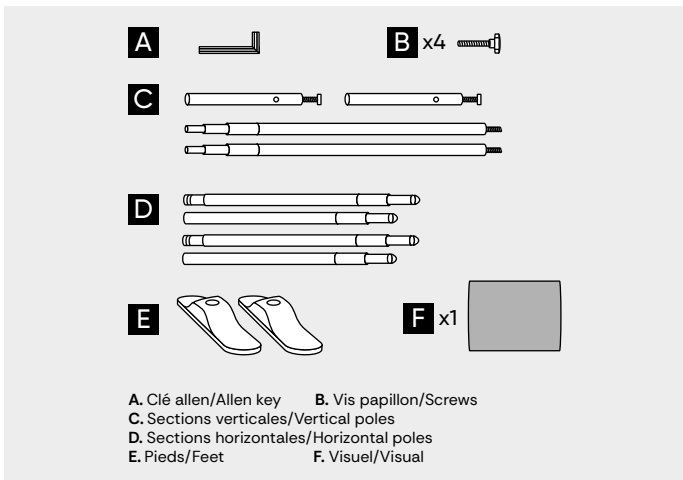
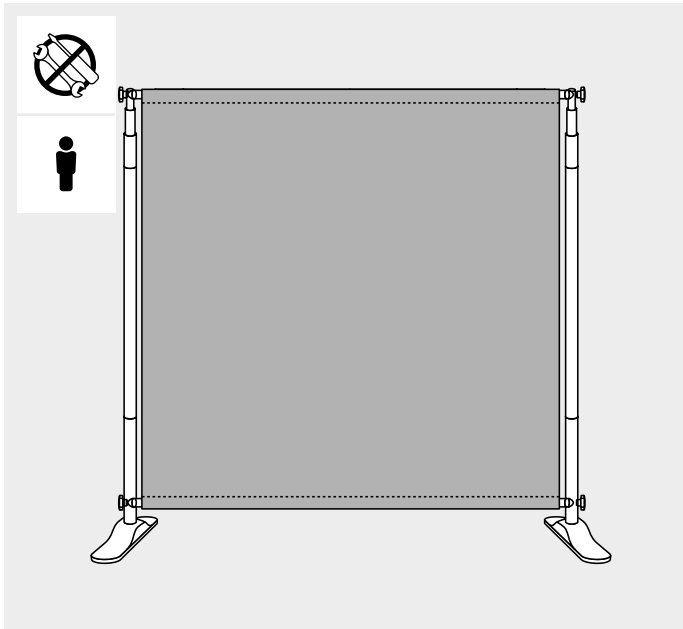


Salon professionnel

XTENSE

Totem télescopique

Notice d'assemblage



i La largeur et la hauteur maximum est de 3 m ; ne pas développer la structure au-delà. Le repérage numéroté facilite l'assemblage des sections entre elles.
 Maximum width and height is 3 m ; do not extend the structure beyond this. The numbered marking make it easier to assemble the sections.