

XPRESSIF

Totem tubulaire

5-7 min

Utilisé comme alternative au roll up double face, le totem tubulaire Ø 25 mm est économique, léger et s'adapte à son environnement grâce à sa chaussette textile qui rend la structure aluminium entièrement invisible.

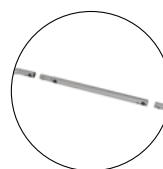
Caractéristiques

- Structure tubulaire en aluminium Ø 25 mm
- Disponible aux formats 600, 800 et 1000 mm
- Tube de renfort interne
- Kit d'extension de 400 mm inclus pour augmenter la hauteur
- Assemblage des pieds en métal sans outils
- Sac de transport en nylon inclus



Atouts produit

- Hauteur de 2 m et 2,40 m en ajoutant le kit d'extension 400 mm inclus
- Assemblage entièrement sans outils et système de repérage numéroté
- Renouvellement du message illimité
- Disponible en 6 dimensions : (L) 600 / 800 / 1000 x (H) 2000 / 2400 mm
- Communication recto verso, excellente alternative au roll up double face



Kit d'extension hauteur 400 mm



Assemblage des pieds sans outils



Sections à élastique numérotées avec boutons poussoirs

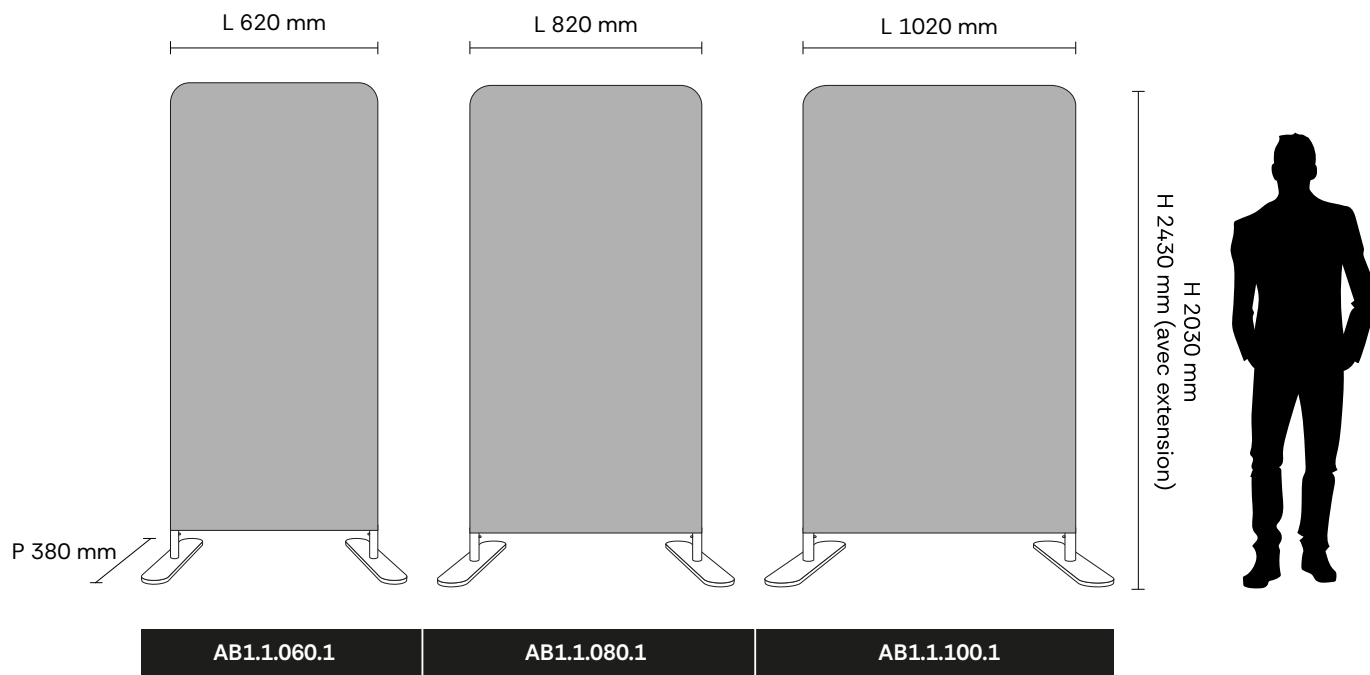
Support d'impression

- Maille tissu stretch 180 gr B-s1,d0
- Impression en sublimation
- Fixation de la chaussette par zip
- Option impression chaussette recto verso
- Option ajout occultant pour apporter une opacité aux visuels clairs ou soumis à une forte exposition lumineuse

XPRESSIF

Totem tubulaire

Structures



Référence	Désignation	Matériaux	Poids net (kg)	Colisage			Poids brut (kg)
				L (mm)	H (mm)	P (mm)	
AB1.1.060.1	XPRESSIF Totem tubulaire 600 mm	Aluminium et métal	2,9	630	70	160	3,7
AB1.1.080.1	XPRESSIF Totem tubulaire 800 mm	Aluminium et métal	3,1	830	70	160	3,9
AB1.1.100.1	XPRESSIF Totem tubulaire 1000 mm	Aluminium et métal	3,3	1030	70	160	4,1

XPRESSIF

Totem tubulaire

Visuels - Hauteur 2000 mm

Référence	Désignation	L (mm)*	H (mm)	Poids brut (kg)
Xstretch - Maille extensible B-s1, d0				
VAB1.1.060X20.1	Visuel totem 600 x 2000 mm	600	2000	0,5
VAB1.1.080X20.1	Visuel totem 800 x 2000 mm	800	2000	0,6
VAB1.1.100X20.1	Visuel totem 1000 x 2000 mm	1 000	2000	0,8
VAB1.1.060X20.1D	Visuel totem 600 x 2000 mm RV	600	2000	0,5
VAB1.1.080X20.1D	Visuel totem 800 x 2000 mm RV	800	2000	0,6
VAB1.1.100X20.1D	Visuel totem 1000 x 2000 mm RV	1000	2000	0,8
Xstretch - Maille extensible B-s1, d0 avec occultant				
VAB1.1.060X20.1.5	Visuel occultant totem 600 x 2000 mm	600	2000	0,5
VAB1.1.080X20.1.5	Visuel occultant totem 800 x 2000 mm	800	2000	0,6
VAB1.1.100X20.1.5	Visuel occultant totem 1000 x 2000 mm	1000	2000	0,8
VAB1.1.060X20.1.5D	Visuel occultant totem 600 x 2000 mm RV	600	2000	0,5
VAB1.1.080X20.1.5D	Visuel occultant totem 800 x 2000 mm RV	800	2000	0,6
VAB1.1.100X20.1.5D	Visuel occultant totem 1000 x 2000 mm RV	1000	2000	0,8

Visuels - Hauteur 2400 mm (avec kit extension inclus)

Référence	Désignation	L (mm)*	H (mm)	Poids brut (kg)
Xstretch - Maille extensible B-s1, d0				
VAB1.1.060X24.1	Visuel totem 600 x 2400 mm	600	2400	0,5
VAB1.1.080X24.1	Visuel totem 800 x 2400 mm	800	2400	0,7
VAB1.1.100X24.1	Visuel totem 1000 x 2400 mm	1 000	2400	0,9
VAB1.1.060X24.1D	Visuel totem 600 x 2400 mm RV	600	2400	0,5
VAB1.1.080X24.1D	Visuel totem 800 x 2400 mm RV	800	2400	0,7
VAB1.1.100X24.1D	Visuel totem 1 000 x 2400 mm RV	1 000	2400	0,9
Xstretch - Maille extensible B-s1, d0 avec occultant				
VAB1.1.060X24.1.5	Visuel occultant totem 600 x 2400 mm	600	2400	0,5
VAB1.1.080X24.1.5	Visuel occultant totem 800 x 2400 mm	800	2400	0,7
VAB1.1.100X24.1.5	Visuel occultant totem 1000 x 2400 mm	1000	2400	0,9
VAB1.1.060X24.1.5D	Visuel occultant totem 600 x 2400 mm RV	600	2400	0,5
VAB1.1.080X24.1.5D	Visuel occultant totem 800 x 2400 mm RV	800	2400	0,7
VAB1.1.100X24.1.5D	Visuel occultant totem 1000 x 2400 mm RV	1000	2400	0,9

*format visible du visuel

XPRESSIF Totem tubulaire

Applications



Musée

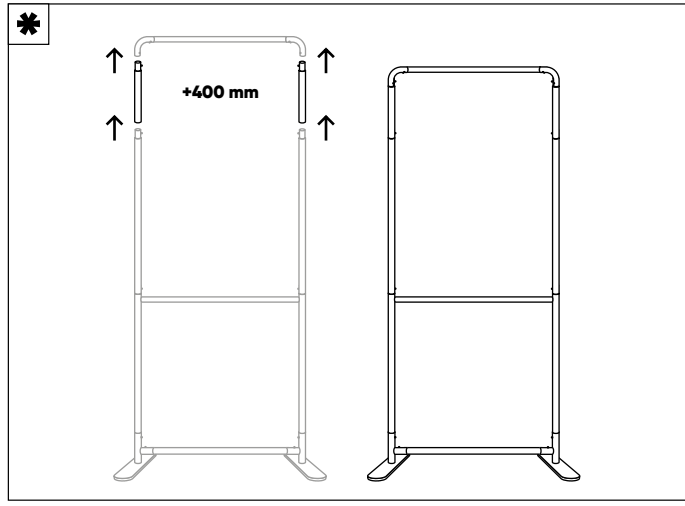
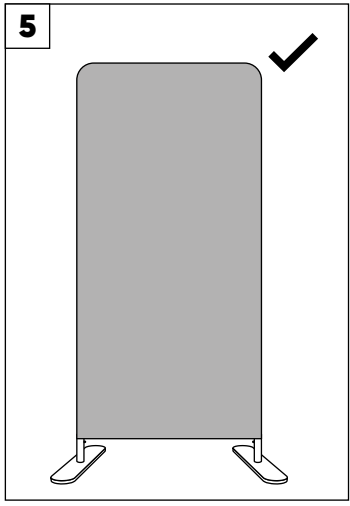
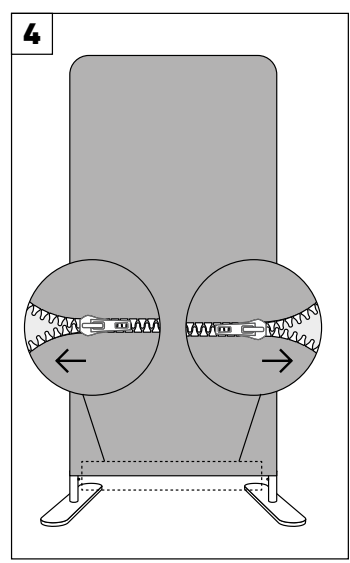
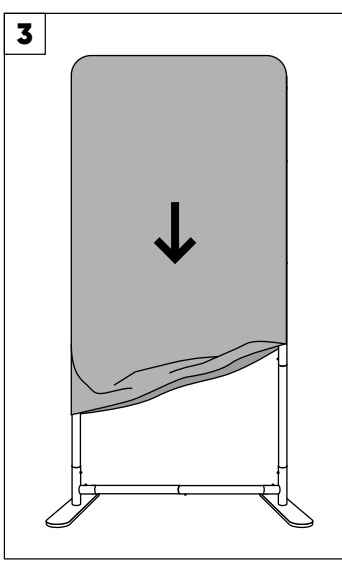
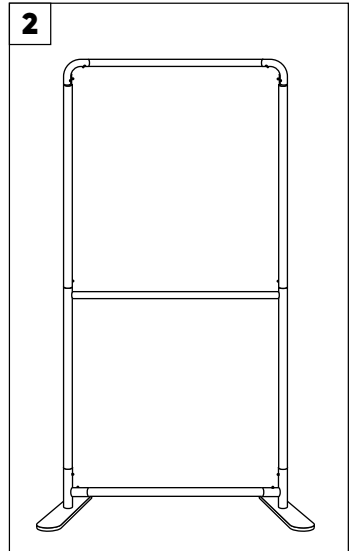
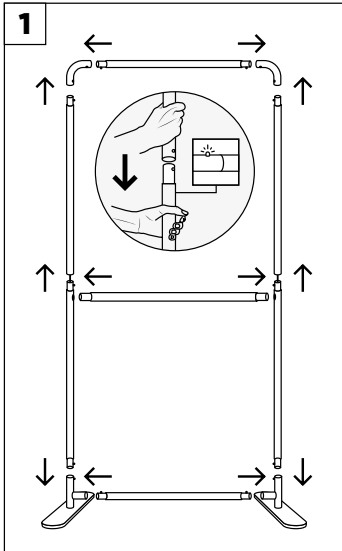
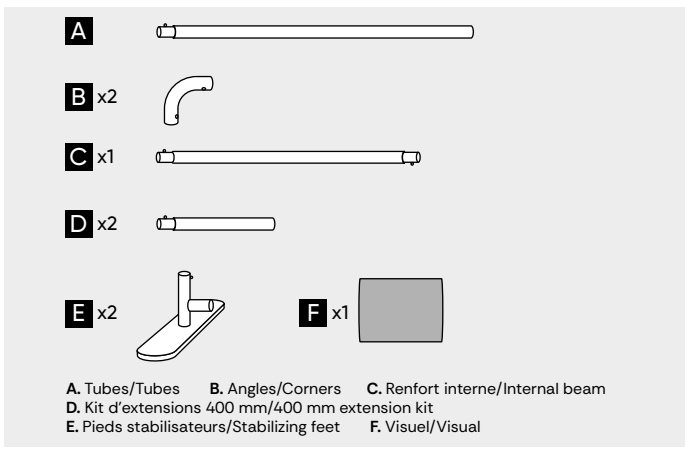
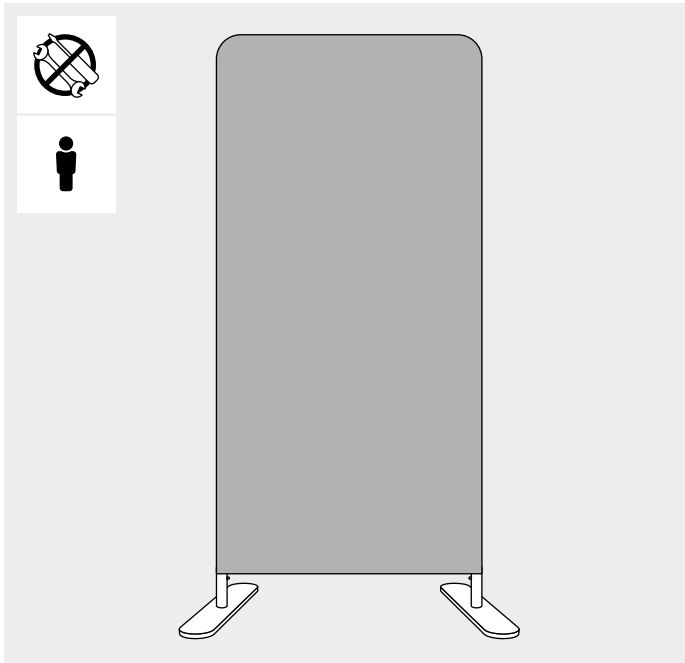


Retail

XPRESSIF

Totem tubulaire

Notice d'assemblage



i
 Pour passer de 2 000 mm à 2 400 mm de haut, ajouter le kit d'extension 400 mm fourni avec la structure*.
 To increase the height from 2 000 mm to 2 400 mm, add the 400 mm extension kit supplied with the structure*.