


XPOZ

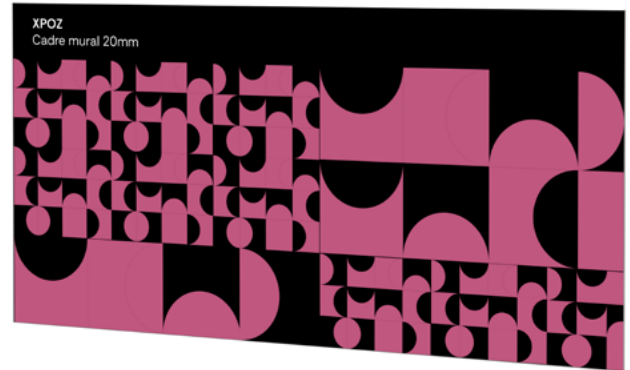
Cadre mural 20 mm

 15-30 min

Un profilé aluminium discret et élégant associé à un visuel textile aux couleurs vibrantes, utilisé à des fins décoratives, promotionnelles ou signalétiques.

Caractéristiques

- Profilé aluminium anodisé 20 mm d'épaisseur
- Disponible au format sur-mesure
- Assemblage des sections par connecteurs d'angle et connecteurs droits à visser
- Champlat à l'arrière du profilé et perforations incluses pour une fixation directement au mur
- Découpe des sections max en 1,50 m

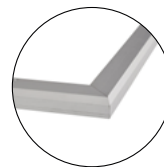


Atouts produit

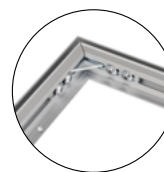
- Profilé discret grâce à sa conception biseauté
- Installation directement au mur sans pattes de fixation
- Aucune limite de format et aucun renfort nécessaire
- Le visuel peut être renouvelé à l'infini et stocké pour être ré-utilisé

Support d'impression

- Maille tissu stretch 180 gr B-s1,d0
- Maille tissu dos noir
- Impression en sublimation
- Fixation du visuel avec jonc sans PVC 3 mm x 12 mm



Profilé aluminium
20 mm



Connecteurs droits
et d'angle

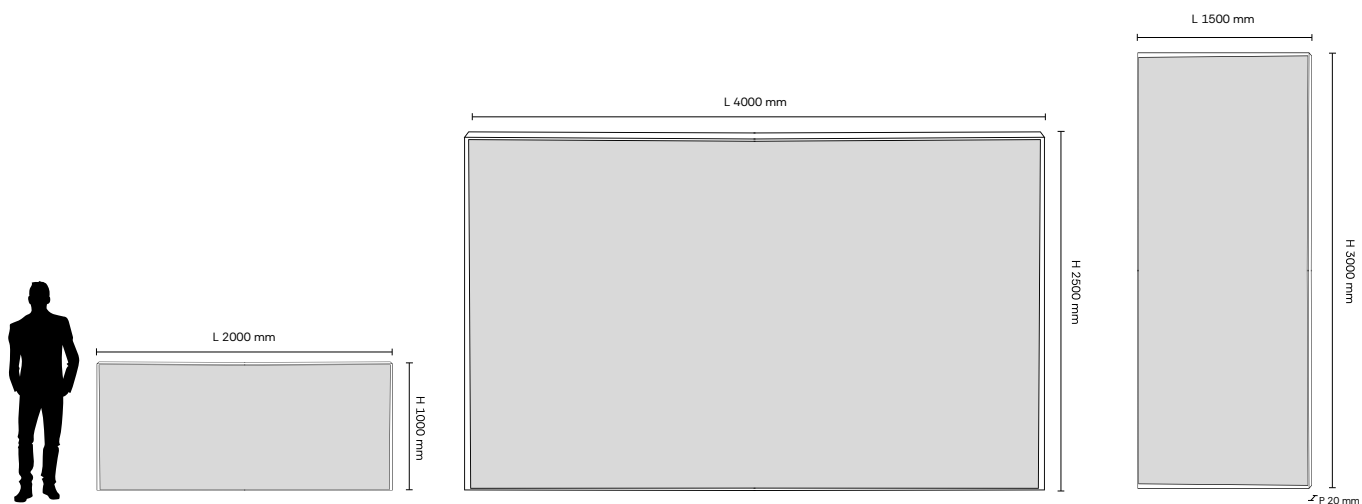


Fixation du visuel
par jonc 3 mm

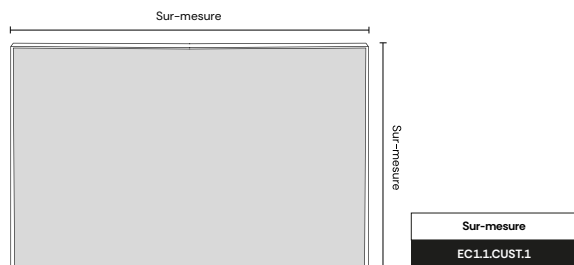
XPOZ

Cadre mural 20 mm

Structures



Standard		
EC1.1.20X10.1	EC1.1.25X40.1	EC1.1.15X30.1



Référence	Désignation	Matériaux	Poids net (kg)	Colisage			Poids brut (kg)
				L (mm)	H (mm)	P (mm)	
EC1.1.20X10.1	XPOZ Cadre mural 20 mm 2000 x 1000 mm	Aluminium	0,9	NC	NC	NC	1,1
EC1.1.25X40.1	XPOZ Cadre mural 20 mm 4000 x 2500 mm	Aluminium	1,9	NC	NC	NC	2,4
EC1.1.15X30.1	XPOZ Cadre mural 20 mm 1500 x 3000 mm	Aluminium	1,3	NC	NC	NC	1,5
EC1.1.CUST.1	XPOZ Profilé aluminium 20 mm sur-mesure	Aluminium	NC	NC	NC	NC	NC

XPOZ

Cadre mural 20 mm

Visuels

Référence	Désignation	L (mm)*	H (mm)	Poids brut (kg)
Xstretch - Maille extensible B-s1, d0				
VEC1.1.20X10.1	Visuel jonc 2000 x 1000 mm	2000	1000	0,4
VEC1.1.25X40.1	Visuel jonc 4000 x 2500 mm	4000	2500	1,9
VEC1.1.15X30.1	Visuel jonc 1500 x 3000 mm	1500	3000	0,9
VEC1.1.CUST.1	Visuel jonc 20 mm sur-mesure	Sur-mesure	Sur-mesure	NC
Xblack - Maille tissu dos noir B-s1, d0				
VEC1.1.20X10.3	Visuel jonc 2000 x 1000 mm	2000	1000	0,5
VEC1.1.25X40.3	Visuel jonc 4000 x 2500 mm	4000	2500	2,6
VEC1.1.15X30.3	Visuel jonc 1500 x 3000 mm	1500	3000	1,2
VEC1.1.CUST.3	Visuel jonc 20 mm sur-mesure	Sur-mesure	Sur-mesure	NC

*format visible du visuel

Applications



Showroom automobile

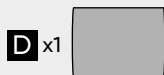
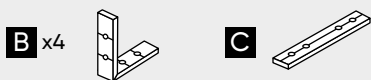
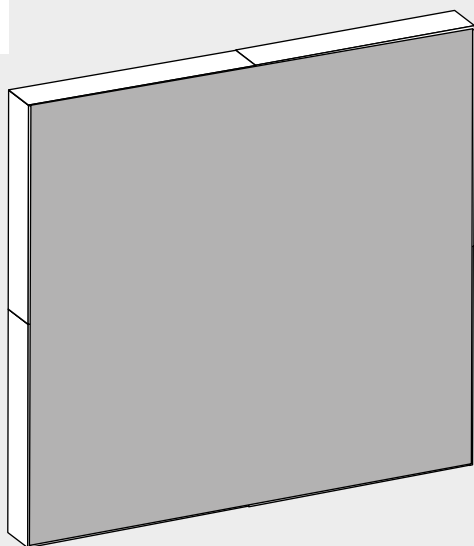


Retail

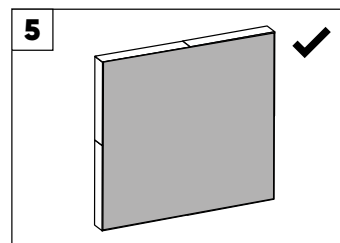
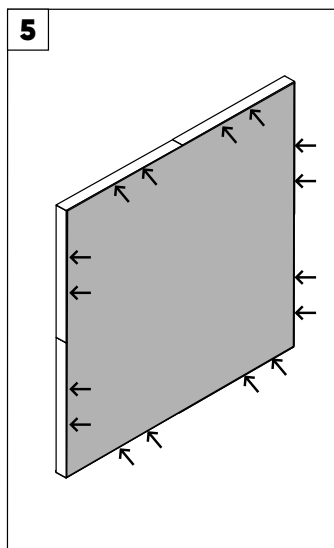
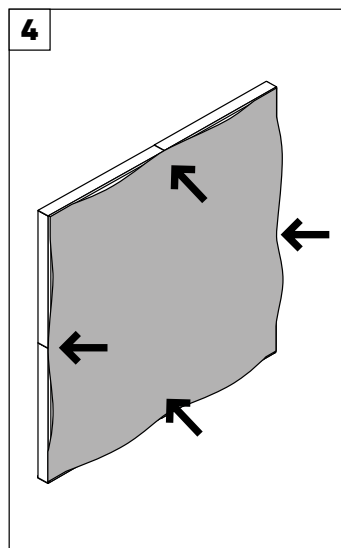
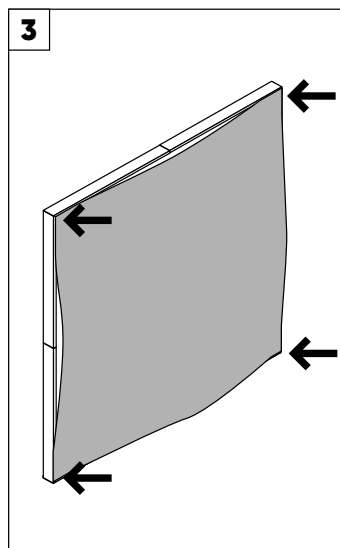
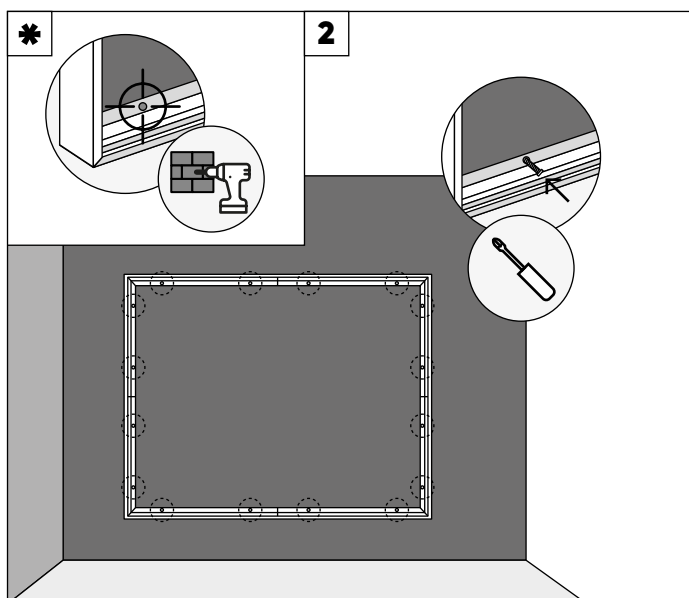
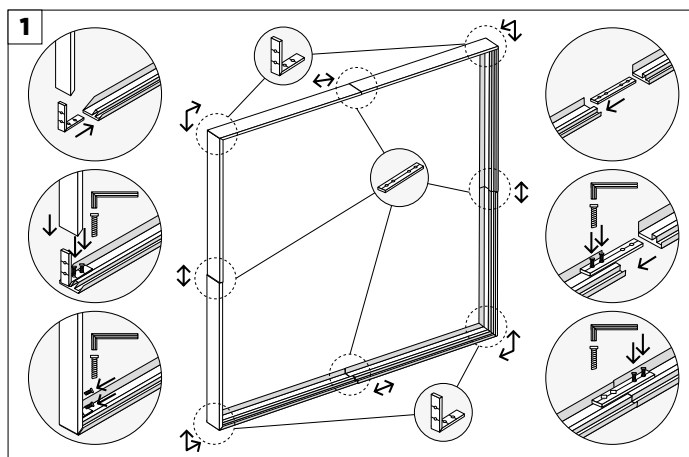
XPOZ

Cadre mural 20 mm

Notice d'assemblage



A. Section aluminium / Aluminium parts
 B. Connecteurs d'angle / Corner cleats
 C. Connecteurs droits / Straight cleats
 D. Visuel/Visual



i

Commencer à insérer le visuel avec jonc dans les angles et ensuite au centre de chaque longueur. Répartissez ensuite le reste du visuel sur toute la périphérie.

Start pushing the SEG graphic in the corners and then in the middle of each length. Then spread the rest around the edge.