


XBAN X banner

 3 min

Une structure légère pour communiquer en grande série, à très bas prix.

Caractéristiques

- Structure en fibre de verre à 5 tiges
- Chaque branche est dotée d'un ergot ajustable pour régler la hauteur et la largeur
- Sac de transport en nylon inclus

Atouts produit

- Solution très économique, idéale pour des campagnes de grande envergure
- Largeur et hauteur ajustables
- Très compact et très facile d'utilisation
- Renouvellement du message illimité

Support d'impression

- Bâche enduite 510 gr M1
- Fixation du visuel par oeillet



Déploiement des 5 sections



Fixation du visuel par oeillet

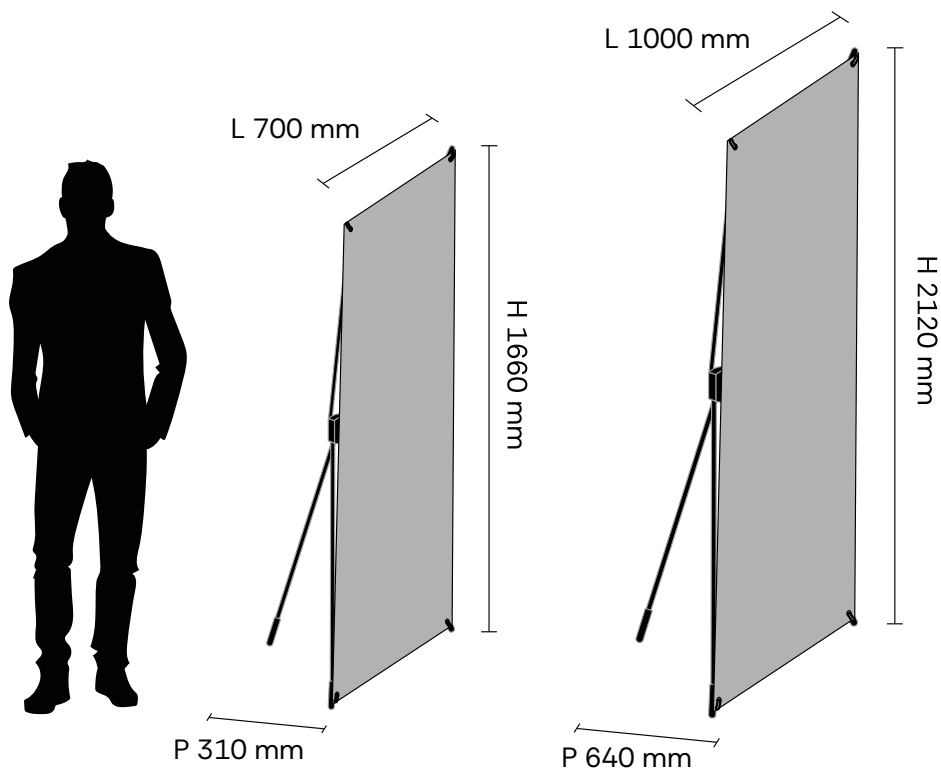


Sac léger intissé inclus

XBAN

X banner

Structures



AC.1.060.2

AC.1.080.2

Référence	Désignation	Matériaux	Poids net (kg)	Colisage			Poids brut (kg)
				L (mm)	H (mm)	P (mm)	
AC.1.060.2	XBAN X banner 600 x 1600 mm	Fibre de verre	0,4	940	60	60	0,4
AC.1.080.2	XBAN X banner 800 x 2000 mm	Fibre de verre	0,3	1150	60	60	0,3

XBAN

X banner

Visuels

Référence	Désignation	L (mm)*	H (mm)	Poids brut (kg)
Xfront Eco - Bâche enduite 450 gr M1				
VAC.1.060X16.7	Visuel 600 x 1600 mm	600	1600	0,4
VAC.1.080X20.7	Visuel 800 x 2000 mm	800	2000	0,7

*format visible du visuel

Applications



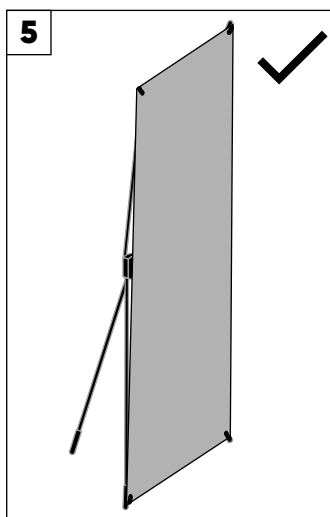
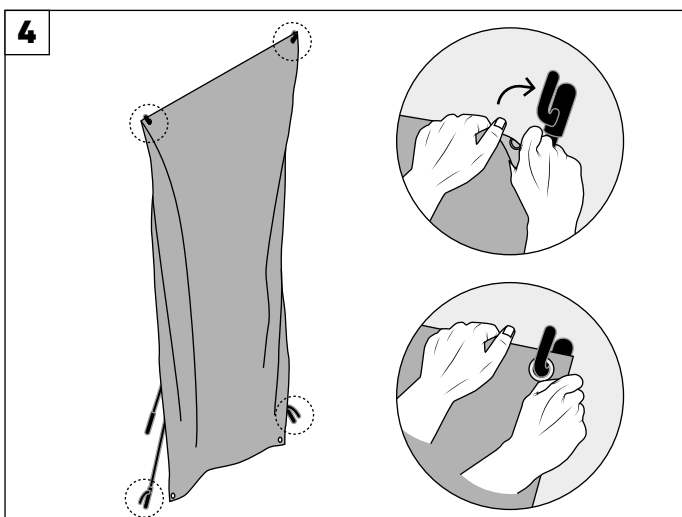
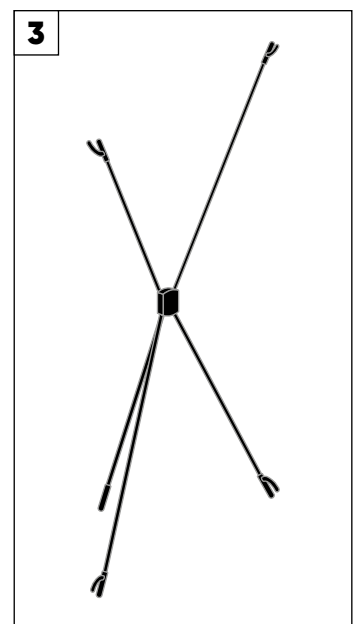
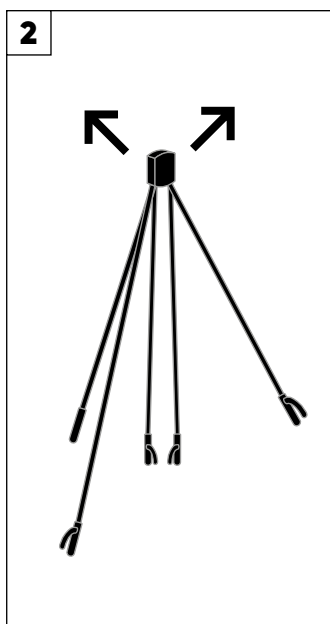
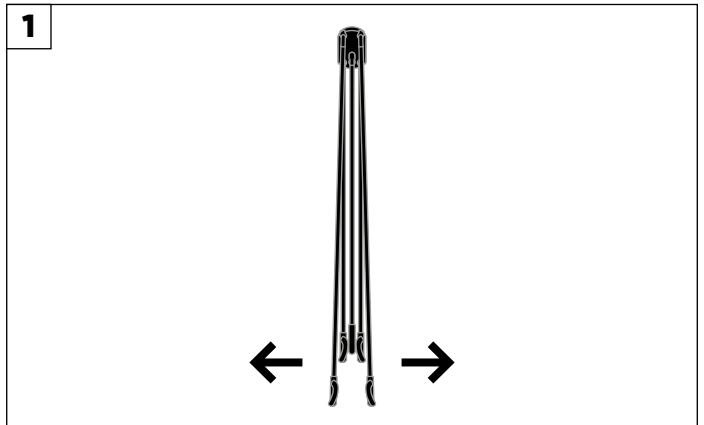
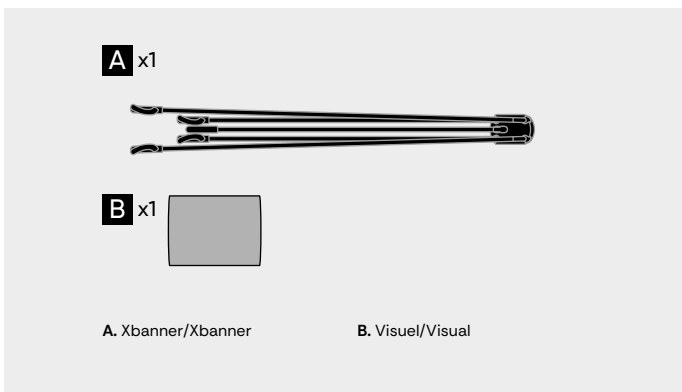
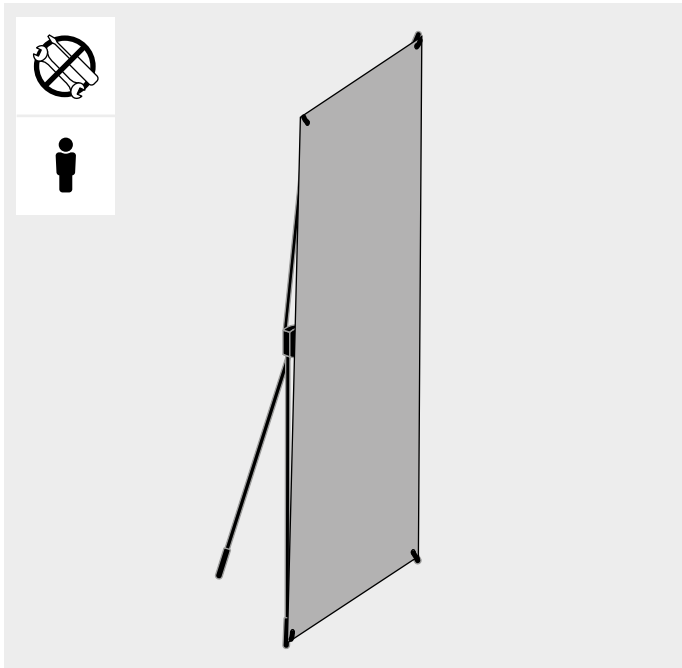
Retail



Signalétique médical

XBAN
X banner

Notice d'assemblage



i

La structure se stabilise avec la pose du visuel.

The banner get steady when graphic is attached.